



กรมชลประทาน

กระทรวงเกษตรและสหกรณ์

ประวัติสถานี

สถานีสำรวจอุทกวิทยาน้ำแม่คำมี (Y.38)

บ้านแม่คำมีตำหนักธรรม อ.หนองม่วงไข่ จ.แพร่

ศูนย์อุทกวิทยาและบริหารน้ำภาคเหนือตอนบน
สำนักอุทกวิทยาและบริหารน้ำ
สิงหาคม 2550

ประวัติสถานี

รหัส Y.38

1.ที่ตั้ง

แม่น้ำ น้ำแม่คำมี บ้านแม่คำมีตำหนักธรรม ตำบล ตำหนักธรรม

อำเภอ หนองม่วงไข่ จังหวัด แพร่

พิกัด

LAT 18° 15' 54" N.° LONG 100° 14' 19" E.°

แผนที่ระวาง 5045 IV แผนที่ 113

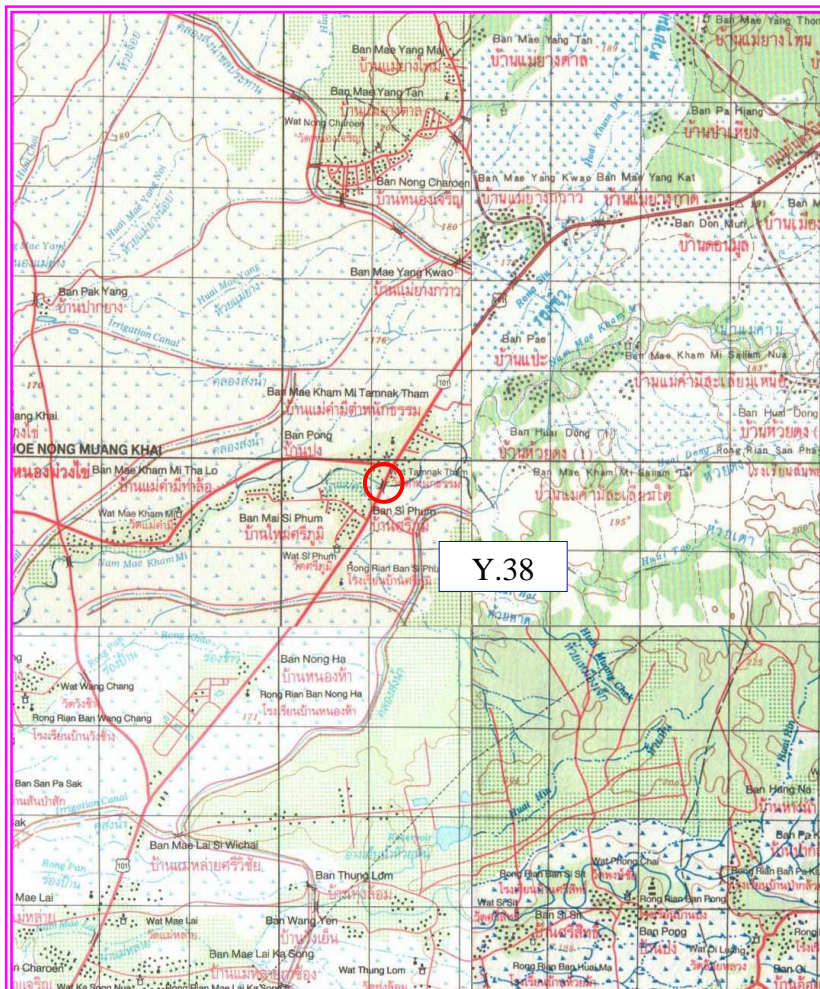
พื้นที่รับน้ำ 452 ตารางกิโลเมตร

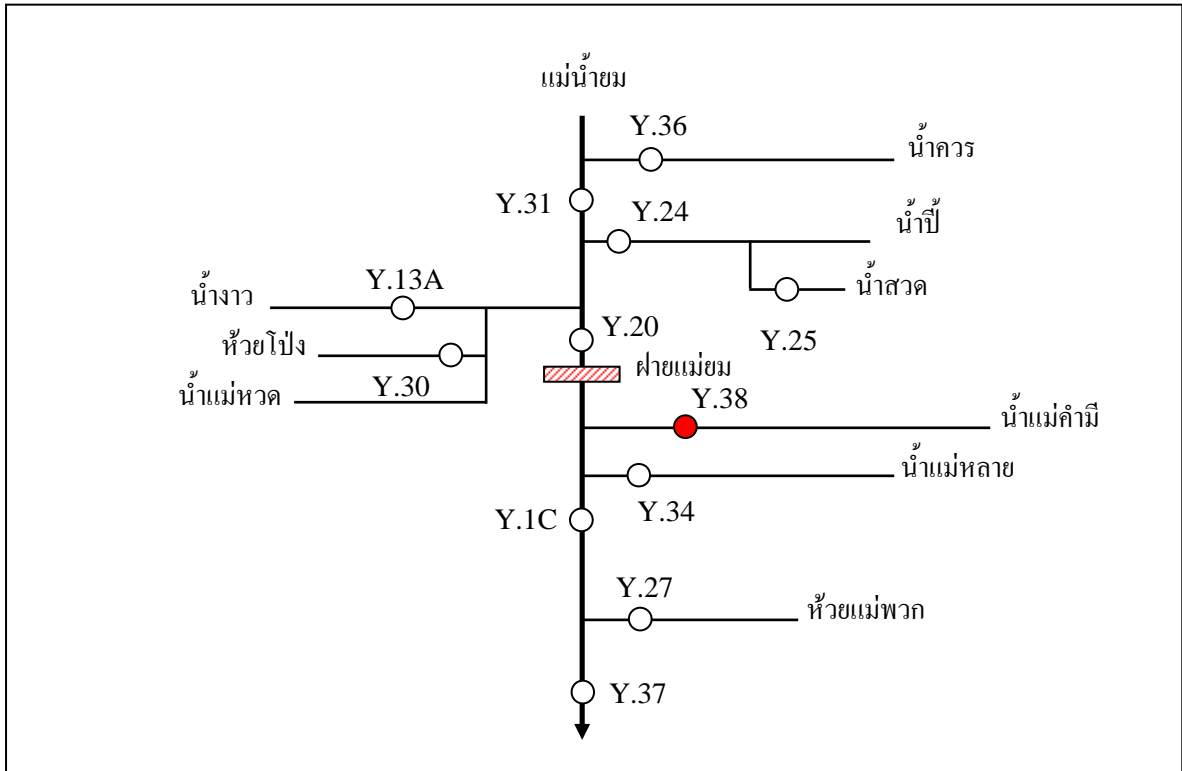
ความยาวจากต้นน้ำถึงสถานีสำรวจ - กิโลเมตร

เปิดเพื่อจุดประสงค์ พัฒนาแหล่งน้ำ บริหารจัดการน้ำ
 เตือนภัยน้ำท่วม งานวิจัยลุ่มน้ำ

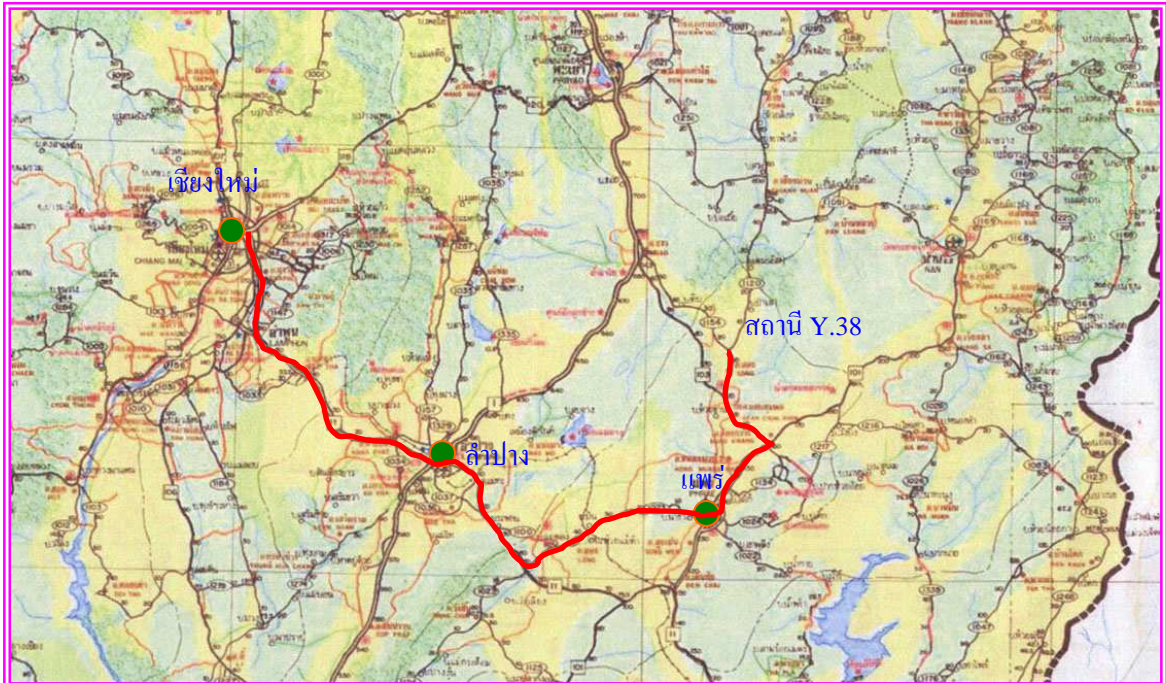
กำหนดที่ตั้งหน่วยสำรวจโดย - ตำแหน่ง -

เมื่อ พ.ศ. -





แผนผังลุ่มน้ำยม



แผนผังสังเขปการเดินทางไปสถานี

2. ลักษณะภูมิประเทศ ที่ราบลุ่ม ที่ราบเชิงเขา ทุ่งนา ภูเขา

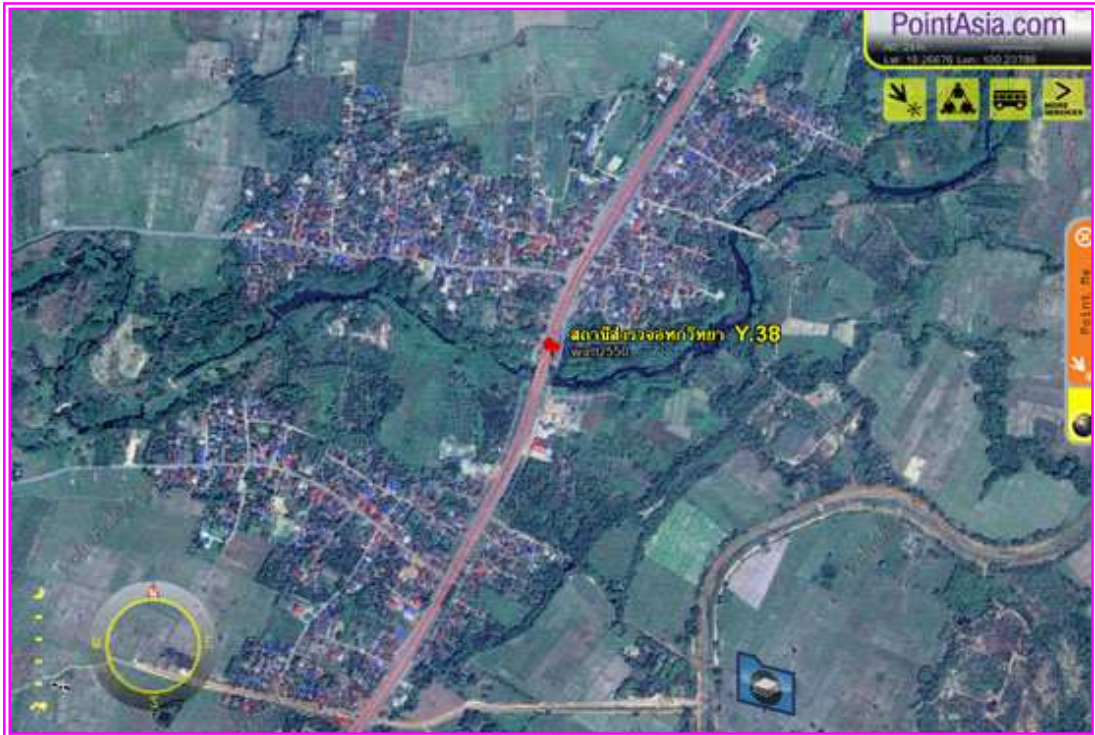
3. ลักษณะลำน้ำ

เหนือแนวสำรวจ ลักษณะลำน้ำ

ลำน้ำตรง ประมาณ 60 เมตร

ท้ายแนวสำรวจ ลักษณะลำน้ำ

ลำน้ำตรง ประมาณ 150 เมตร



4. ลักษณะท้องน้ำ กรวด หิน ทราย

5. รูปร่างลำน้ำเป็นรูป ตัว U ตัว V กว้างประมาณ 70 เมตร

ระดับตลิ่งฝั่งซ้าย 180.077 ม.(ร.ส.ม.) มีลักษณะ มีวัชพืชปกคลุม

ระดับตลิ่งฝั่งขวา 180.074 ม.(ร.ส.ม.) มีลักษณะ มีวัชพืชปกคลุม

6. ความลาดชัน 1 : 247

7. ความสูงท้องน้ำเทียบกับระดับน้ำทะเล - ม.(ร.ท.ก.)

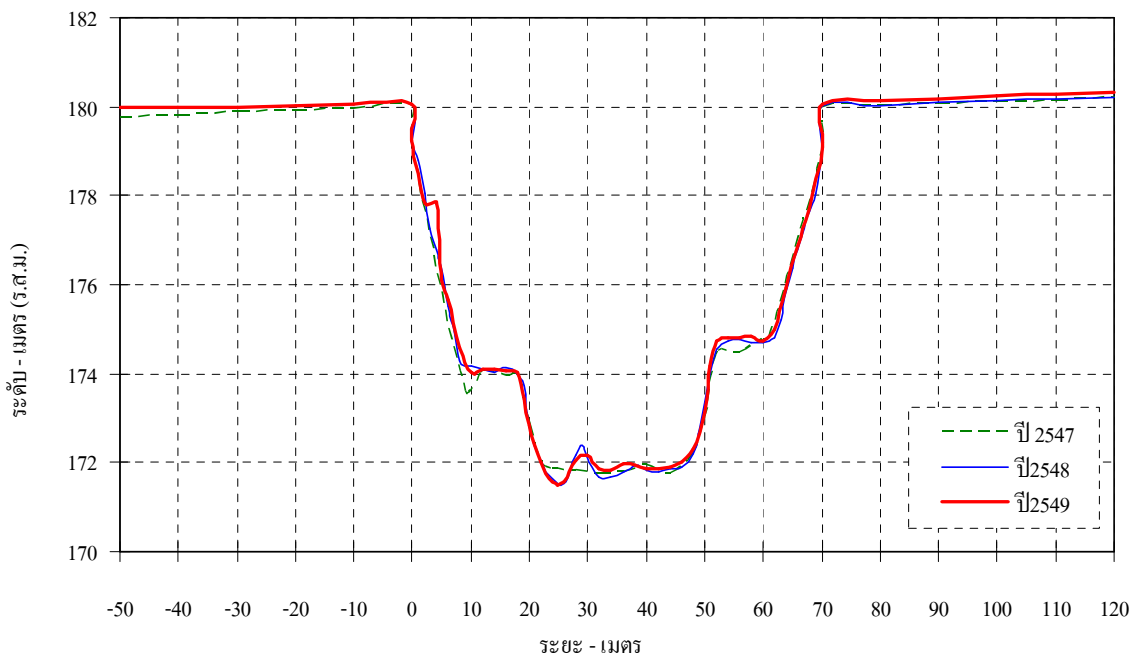
8. สิ่งกีดขวาง

เหมือง อยู่ แนวสำรวจ เมตร

ฝาย อยู่ แนวสำรวจ เมตร

เขื่อน อยู่ แนวสำรวจ เมตร

อื่นๆ.....



9. หมุดหลักฐาน ชั่วคราว ถาวร ชนิด มาตรฐานทองเหลือง ขนาด 30 * 30 ซม.
 ตั้งอยู่ที่ - ฝั่ง - ของลำน้ำ
 ราคา 179.900 ม.(ร.ท.ก.) สถานที่ใกล้เคียง -



10. การโยงราคาระดับเป็น ร.ท.ก.

จากหน่วยงาน - อำเภอ -
 จังหวัด -
 ราคาที่โยงจากหน่วยงาน - ม.(ร.ท.ก.) เมื่อวันที่ -

11. เสาระดับ	จำนวน	5	ต้น	รวม	8.00	เมตร	
ต้นที่ 1 เป็น	ไม้	ติดแผ่น	0.00 เมตร	ถึง	1.00	เมตร	ทาสี -
ต้นที่ 2 เป็น	ไม้	ติดแผ่น	1.00 เมตร	ถึง	2.00	เมตร	ทาสี -
ต้นที่ 3 เป็น	ไม้	ติดแผ่น	2.00 เมตร	ถึง	4.00	เมตร	ทาสี -
ต้นที่ 4 เป็น	ไม้	ติดแผ่น	4.00 เมตร	ถึง	6.00	เมตร	ทาสี -
ต้นที่ 5 เป็น	ไม้	ติดแผ่น	6.00 เมตร	ถึง	8.00	เมตร	ทาสี -

หมายเหตุ (เสาไม้ใช้ขนาด 6" x 6" หรือ 6" x 8" , เสาคสล. 0.15 x 0.20 ม.)

12. แผ่นระดับติดต่อม่อสะพาน

ต่อม่อที่ 1 ติดแผ่น - เมตร ถึง - เมตร
 ต่อม่อที่ 2 ติดแผ่น - เมตร ถึง - เมตร



13. ศูนย์เสาระดับ ราคา 170.100 ม.(ร.ท.ก.)

14. เครื่องวัดระดับน้ำอัตโนมัติ

ยี่ห้อ - หมายเลข No. -
ติดตั้งเมื่อ เดือน - พ.ศ. -

15. เริ่มทำการสำรวจระดับน้ำเมื่อ พ.ศ. -

16. เครื่องมือตรวจวัดทางโทรมาตร

ลำดับ	รายการ	จำนวน	หน่วย	ยี่ห้อ	รุ่น	S/N
1	Tipping Bucket Raingauge	-	-	-	-	-
2	Water Level Gauge Float Type	-	-	-	-	-
3	Remote Terminal Unit	-	-	-	-	-
	G18 Modem GSM/GPRS	-	-	-	-	-
	16 DI Module	-	-	-	-	-
	8 AI Module	-	-	-	-	-
	220 VAC Power Supply	-	-	-	-	-
4	Surge Protection Devices	-	-	-	-	-
5	UPS	-	-	-	-	-
6	AC Volt Transducer for Power Fail Detector Relay	-	-	-	-	-
7	Door Switch	-	-	-	-	-

17. พนักงานอ่านระดับน้ำ ชื่อ นางวารรัตน์ เดือนเป็ง
บ้านเลขที่ 38/1 หมู่ 4 ตำบล ดำหนักธรรม อำเภอ หนองม่วงไข่ จังหวัด แพร่
รหัสไปรษณีย์ 54170 หมายเลขโทรศัพท์ -
เลขบัญชีธนาคาร 05-3804-20-037731-2
- 18 บ้านพนักงาน อยู่ห่างจากสถานีประมาณ - เมตร
- 19 เริ่มทำการสำรวจปริมาณน้ำเมื่อ พ.ศ. -
แบบหน่วย ประจำ เคลื่อนที่
20. เริ่มทำการสำรวจอุตุเมื่อ - พ.ศ. -
21. ขนาดของคอกอุตุ กว้าง - เมตร ยาว - เมตร
ประกอบด้วย หม้อวัดน้ำฝน ธรรมดา จำนวน - ใบ
เครื่องวัดน้ำฝนอัตโนมัติ ยี่ห้อ - หมายเลข -
เครื่องวัดอุณหภูมิจีหื้อ -
เครื่องวัดการระเหย -ถังแพน หมายเลข -
-Hook gage หมายเลข - Stalling well หมายเลข -
เครื่องวัดกระแสลม ยี่ห้อ - หมายเลข -
22. บ้านพักและที่ทำการ เช่า ปลุกสร้าง
ลักษณะ ชั้นเดียว สองชั้น
เช่าเมื่อ - เลขที่ -
ปลุกสร้างเมื่อ - เลขที่ -